

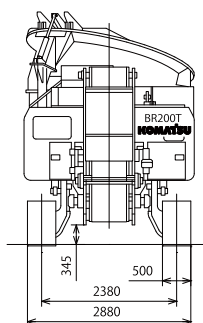
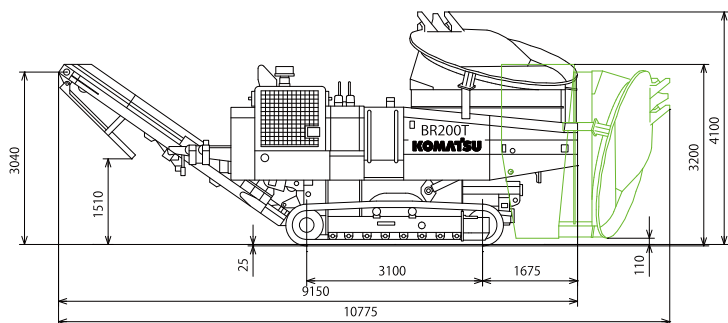
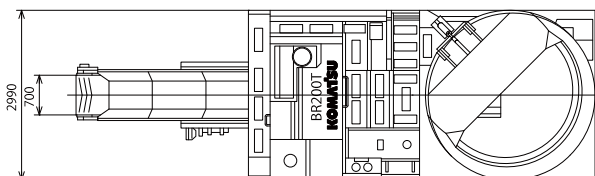
自走式木材破碎機

KOMATSU リフォレ BR200T



- ツイン油圧モータによりハンマーミルを駆動
- 飛散防止タブ機構を装備
- 材料投入可能エリア大幅拡大
- 破碎対象物に応じた高効率な破碎作業を実現
- 地上から容易に操作可能
- ラジエータ部に目詰まり防止機構を設置
- ミル周辺へのアクセスを容易化
- 卓越した機動性・輸送性
- 安心な安全最優先設計
- 環境負荷を低減

BR200T 寸法図 (単位: mm)



運転質量 (kg)	19900
定格出力 (ISO 1995/JIS D 0006) グロス (kw/rpm)	240/2050 (327PS/rpm)
(ISO 9249/JIS D 0006) ネット*1 (kw/rpm)	239/2050 (326PS/rpm)

寸法	
全長/輸送時全長 (mm)	9150/10775
全高/輸送時全高 (mm)	4100/3200
全幅 (mm)	2990
シュー幅 (mm)	500
履帯中心距離 (mm)	2380
接地長 (mm)	3100

ハンマーミル	
開口寸法 (mm)	1050×660
回転数 (rpm)	1500~1900 (2速) / 1130~1430 (1速)

ビット数	18
スクリーン (mm)	丸穴径65
駆動方式	油圧モータ

タブ	
直径 (mm)	2620 (底面)
平均深さ (mm)	1745
回転数 (rpm)	1.5~6.6 (可変)
駆動方式	油圧モータ、チェーン、 スプロケット

エンジン	
名称	コマツSAA6D125E-2
形式	直噴、ターボ、 アフタークーラ

性能	
走行速度	0.7km/h (微速) / 2.1km/h (Lo) / 3.0km/h (Hi)
登坂能力	25°

容量	
燃料タンク (リットル)	555
作動油タンク【交換油量】 (リットル)	380

オプション	<ul style="list-style-type: none"> ● スクリーン 丸穴径38/100mm ● KOMTRAX STEP1+ ● ブロックビットタイプハンマーミル
-------	---

*1 ファン最低速度回転時の値を示す。なお、ファン最高速度回転時の定格出力は218kW (297PS) である。