

## 自走式破碎機

## KOMATSU ガラパゴス BR380JG

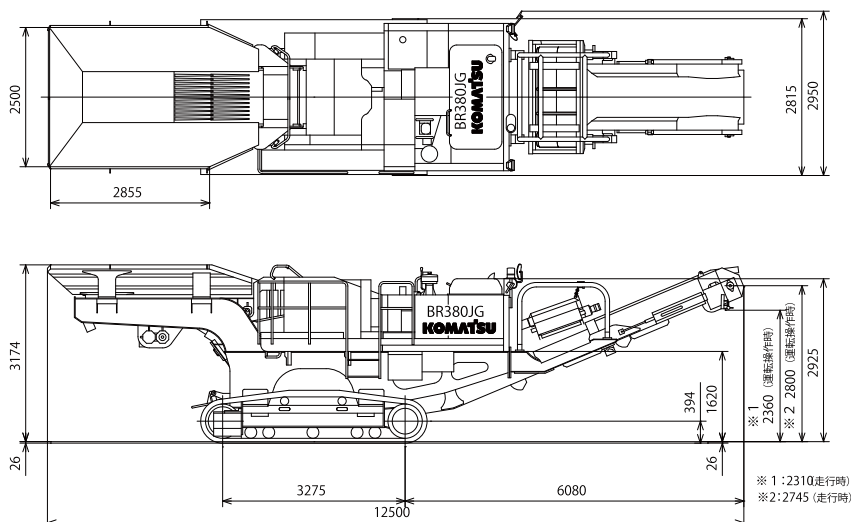
クラス最大のジョークラッシャを搭載し、ひとクラス上の高性能を実現!



コマツ独自の大容量ジョークラッシャ KCJ4222。  
負荷設定型セミオートフィーダとクラッシャ回転数アップにより、  
破碎効率が大幅に向上しました。

- 各種操作系はパネルに集中配置
- 鉄筋滞留防止設計
- コンベア排出高さを  
最大 2,800mm に設定
- 環境負荷を低減

BR380JG 寸法図 (単位: mm)



運転質量 (kg)	33000
定格出力 (kW/rpm)	134/2050
定格出力 (PS/rpm)	182/2050
寸法	
全長 (mm)	12500
全高 (mm)	3200
全幅 (mm)	2950
輸送時全幅 (mm)	2800
シュー幅 (mm)	500
履帯中心距離 (mm)	2280
接地長 (mm)	3275
エンジン	
名称	コマツSAA6D102E-2
型式	直噴、ターボ、 空冷アフタークーラ
駆動	
走行駆動方式	油圧式
クラッシャ駆動方式	油圧式
クラッシャ	
供給口寸法 (mm)	1065×550
最大供給塊寸法*1	
コンクリートガラ (mm)	1000×900×475
自然石 (mm)	425×425×425
最適供給塊寸法*1	
コンクリートガラ (mm)	475×325×325
自然石 (mm)	325×325×325
性能	
走行速度 (km/h)	3.0
登坂能力 (度)	25
容量	
燃料タンク (リットル)	410
作動油タンク 【交換油量】 (リットル)	200

\*1) 最大供給塊寸法とは、供給塊の向きに注意して投入すれば破碎できる最大の寸法を示します。また、最適供給塊寸法とは、破碎物の向きに注意する必要のない最大寸法を示します。

