

# 自走式土質改良機

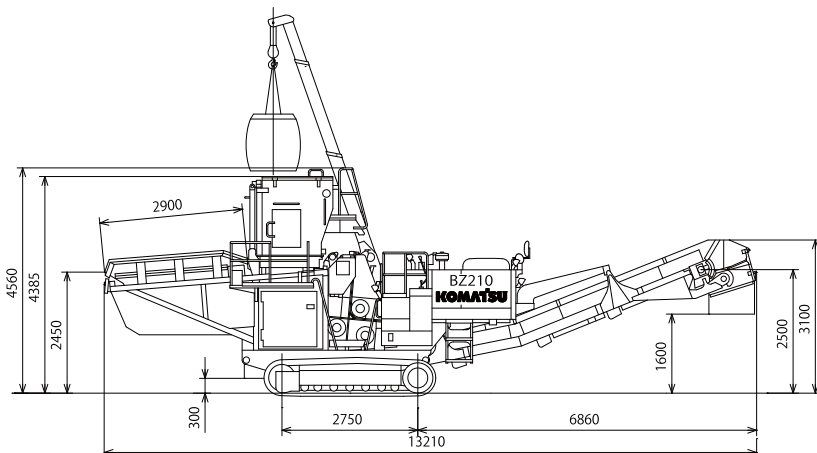
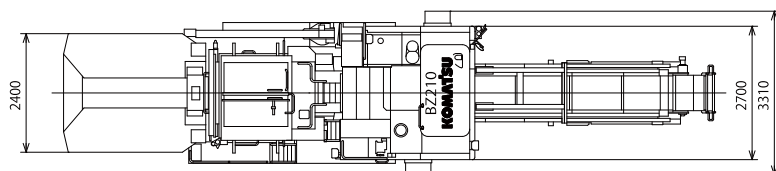
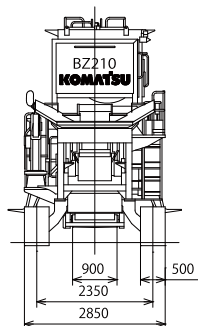
## KOMATSU リテラ BZ210

リテラシリーズ最大、固定プラントに匹敵する処理能力。



BZ210 寸法図

(単位：mm)



- 高品質な改良土を生産 (Hモードと新型アフターカッタを搭載)
- Gモード搭載により時間当りの作業量を大幅に向上
- 広範囲な固化材添加量を確保 (9 ~ 400kg/m<sup>3</sup>)

運転質量 (kg)	20500
定格出力 (kw/rpm)	107 [145PS]/1950

寸法	
全長 (mm)	13210
全高/全高 (輸送時)*1 (mm)	4560/3100
全幅 (mm)	2850
最低地上高 (mm)	300

エンジン	
名称	コマツSAA6D102E-2-A
形式	直噴+過給機+アフタークーラ
総行程容積 (リットル) [総排気量]	5.883 [5883cc]

混合機性能	
混合方式	ソイルカッタ+3軸大型ロータリーハンマ+アフターカッタ

原料土ホッパ容量	2.0m <sup>3</sup>
最大異物塊寸法*3	200mm
固化材ホッパ容量	3.0m <sup>3</sup>
固化材供給量	0.9 ~ 14.7m <sup>3</sup> /h
固化材供給量調節範囲*3	9 ~ 400kg/m <sup>3</sup>

本体性能	
走行速度 (前・後進共)	3.2km/h
登坂能力	25°
接地圧	74kPa [0.75kg/cm <sup>2</sup> ]

各部装置構造	
標準シュー形式	トリプルグローサ
シュー幅	500mm
履帯中心距離	2350mm
接地長	2750mm
クレーン吊上能力	2.63ton/1.6m 1.03ton/3.5m
クレーンブーム長	2.88 ~ 6.68m

油類の容量	
燃料タンク (リットル)	400
作動油タンク (リットル)	240

標準	● 本体用ラジコン ● クレーン用ラジコン ● 作業量記録装置 ● アフターカッタ
----	--

オプション	● 作業記録用プリンタ ● 大型エアークンプレッサ ● 2次ベルトコンベア ● KOMTRAX(STEP1タイプ) ● 集じん装置 ● 液体添加装置 ● 固化材多添加フィーダ ● 固定グリスリバー ● コンベアスケール ● アフターカッタ歯72枚歯 ● アフターカッタ倍速キット
-------	---

- \*1) 輸送時は固化材ホッパ・ホッパガードを取り外す必要があります。  
 \*3) レキ等の異物を多く投入すると混合機の寿命が低下する場合がありますので、出来るだけ除去してください。  
 \*4) 作業量との組合せで制限があります。