



移動式ベルトコンベア MS65/80

大容量の搬送能力で大容量のストック
生産性、機動性、低コストのMS-Series



移動式MSシリーズのコンベアは生産能力をより高め、膨大なストック量を可能にするために設計・製造されています。そのコストパフォーマンスと高い作業効率で、世界で最も注目されているコンベアです。MS-シリーズのラジアル排出機能は、ホイールローダーでストックを絶え間なく運び出す必要がなく、マテリアルハンドリングの負担を大幅に軽減できます。移動式コンベアはスクリーン、クラッシャー、シュレッダー、水洗設備と連動して動くよう設計されています。

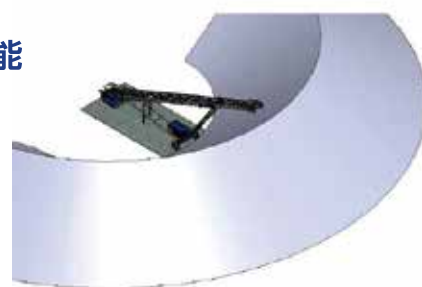
■特長

- ▶ ランニングコストの低減に優れた革新的設計
- ▶ 現場での優れた操作性
- ▶ 迅速で効率的な輸送が可能な設計
- ▶ 耐久性、容易なメンテナンスを考慮したオリジナルの設計
- ▶ オプションとしてのディーゼル電源、直流電源、油圧/カップリング、デュアル電源(ディーゼル電源/主電源)
- ▶ クラッシャー、スクリーン、シュレッダーや水洗設備にでも連動可能
- ▶ 現場での迅速なセットアップ
- ▶ 機械を移動せずして大きなストックを築くことができるので、労働力やメンテナンスコストを削減します
- ▶ 世界中どこでも可能なアフターサポート

■MS65 ストック量



傾斜角21度 ストック量 / 538m³



傾斜角21度 ストック量 / 3,488m³

自走式ベルトコンベア MS65/80

型式	MS65	MS80	
機械重量	4.5	7.0	トン
サイズ/スペック			
運搬時	全長	11.8	17.5 m
	全幅	2.6	3.1 m
	全高	4.1	4.1 m
稼働時	全長	19.8	21.5 m
	全幅	2.6~	3.1~ m
	全高	9.1	11.5 m
ホッパー	容量	0.7	1.2 m ³
	コンベア幅	1.0	1.2 m
コンベア	排出コンベア長	20.0	23.0 m
	排出高	9.2	11.5 m
	コンベア傾斜(最大)	28.0	28.0 °
	最大投入塊	0.1	0.3 m
	ベルトスピード	2.0~2.8	可変 m/秒
搬送能力	600.0	1230.0	トン/hr

エンジン			
型式	CAT2.2	CAT2.2	
定格出力	31.0 (41)	31.0 (41)	KW (hp)
燃費	9.5	9.5	ℓ/h
燃料タンク容量	72.0	216.0	ℓ
作動油タンク容量	235.0	330.0	ℓ

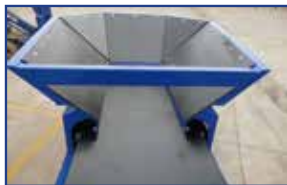
OPTIONS



折りたたみ式 油圧ヘッド



油圧ジャッキレッグ



多様なフィードブーツライナー

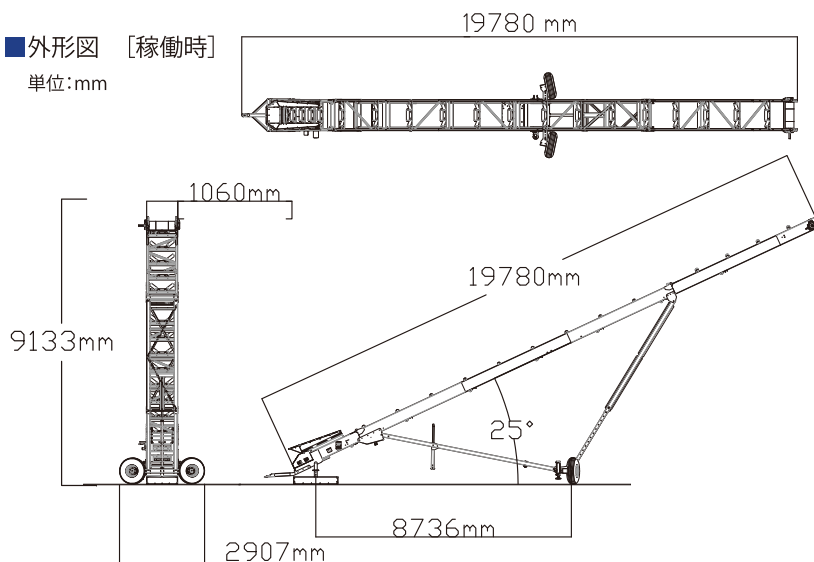


油圧パワーパック (5馬力)

【その他のオプション】

- 油圧旋回移動車輪
- フィードブーツエクステンション
- ラップアラウンドコード
- フィードブーツロックシェルフ
- 高負荷型ベルト
- ベルトスケール
- アンチロールフラップ
- インバクトベッド
- スクレーパアップグレード

■外形図 [稼働時]
単位:mm



[運搬時]

