



Innovation at Work

移動式 二軸破碎機 SLAYER XL



スレイヤーXLは、現在の市場で最もフレキシブルで機能的なシュレッダーです



スレイヤーは強度、耐久性、メンテナンスを考慮し設計され、大型の新スレイヤー XLは、様々な材料に適応し処理することが可能です。迅速な処理能力と多様なサイズのチャンバーを併せ持つスレイヤー XLは、各地の産業廃棄物処理会社で利用されています。大型のスレイヤー XLは、家庭のゴミから産業廃棄物まで様々な材料のリデュース、リカバー、リユース、リサイクルに役立ちます。過去の自然災害時に、復旧過程で非常に役に立つ機械として認知され、木材、C&DとC&Iなどの瓦礫を速やかに削減する能力は、世界各地で起こる竜巻やハリケーンの直後で特に活躍しました。

■特長

- ▶ スレイヤー XLは大きい処理能力にもかかわらずコンパクトに設計、狭いスペースや起伏の多い地形で高い機動性を発揮します
- ▶ 350馬力のエンジンは、どんな材料でも静かに、素早く破碎します
- ▶ PLC制御は、破碎できない材料を自動的に検出し、破碎刃を損傷しない為の、防止機能を備えています
- ▶ このオリジナルシステムにより、連動している他の機械も含め、重大な破損を未然に防ぎ、修理費用などの削減につながります
- ▶ その他の設計上の特徴と利点は、粉塵の発生を削減や、容易な操作性、低負荷型傾斜ホッパーと破碎チャンバーの数え切れないほどの組み合わせ等が挙げられます

移動式 二軸破碎機 SLAYER XL

型式 SLAYER XL

機械重量	22.0	トン
サイズ/スペック		
運搬時	全長	13.0 m
	全幅	2.5 m
	全高	3.2 m
稼働時	全長	11.9 m
	全幅	2.5 m
	全高	5.1 m
ホッパー	容量	3.5 m ³
	コンベア幅	1,400.0 m
コンベア	排出コンベア長	5.0 m
	排出高	5.1 m
	コンベア傾斜(最大)	35.0 °
	ベルトスピード	1.6 m/秒
	最大破碎圧	350.0 Bar
	可動破碎圧	290.0 Bar
破碎部	破碎室寸法	1.96×2.0 m
	シャフト直径	0.65 m
	最大トルク	80,000 Nm
	破碎能力	条件による

エンジン

型式	CAT C9	
定格出力	261.0 (350)	KW (hp)
燃料タンク容量	600.0	ℓ
作動油タンク容量	200.0	ℓ

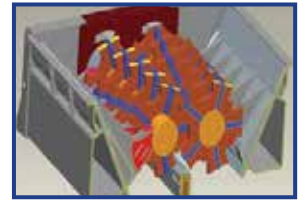
OPTIONS

- オーバーバンド磁選機
- リバーシブルファン
- 拡張ホッパー
- 延長コンベア
- 防音装置

CHAMBER OPTIONS



耐高負荷型チャンバー



スキップチャンバー

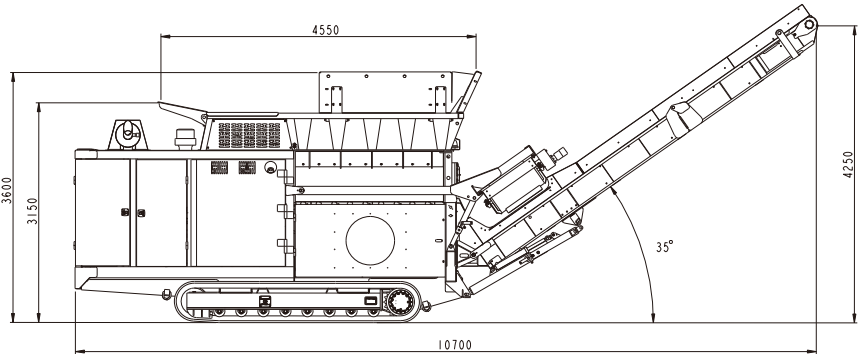
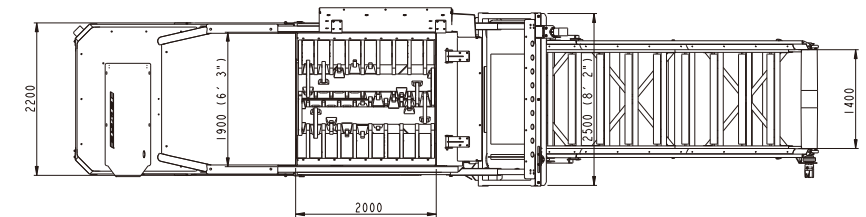


木材用チャンバー



大容量の有機性廃棄物用チャンバー

■外形図 [稼働時] 単位:mm



[運搬時]

