



Terex Environmental Equipment

# 二軸シュレッダー TDS V20

日本輸入代理店

### 破碎ユニット

- 二軸シャフト回転スピード (0-168 RPM)
- 二軸、それぞれの回転方向、スピードをコントロールでき、多様な用途に対応可能
- シャフト長さ：2000mm
- シャフト径：630mm
- 側面ドアは油圧で開閉でき保守、修理・点検が容易
- ラジコンにより詰まり解除などのシャフトの遠隔操作が可能



ベコプランの二軸破碎ユニット



サイドドアは油圧開閉



二軸は独立した駆動とコントロールが可能



ラジコン

### カッターナイフとカウンターナイフ

- カッターナイフはボルト止め。(96個) 一片が摩耗したら回転して使用でき消耗部品の延命が可能
- カウンターナイフも容易に交換が可能
- カッターナイフとカウンターナイフの間隙は最小に設定できるので、原料をきれいに切断可能



カッターナイフとカウンターナイフの間隙



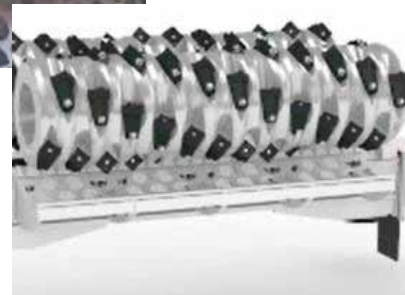
カッターナイフはボルト止め



交換容易なカウンターナイフ

### 製品サイズコントロール用スクリーン

- カウンターナイフで破碎された製品はスクリーンでサイズをコントロール
- スクリーンの網目は：50mm、60mm、70mm、80mm、90mm、100mm、110mm、120mm、150mm & 200mm (標準 100mm)
- スクリーンは16のセクションに分かれて設置  
フローティングカウンターナイフ / ×8、フォールディングドア / 4×2
- 50mmと100mmのスクリーンには長細いものの排出をブロックする為のチップブレイカーを用意してます (オプション)



## スマートな異物防止・除去システム

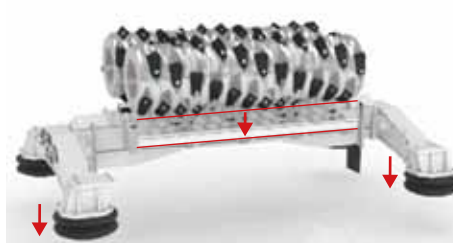
- カウンターナイフとスクリーンは4つのエアバッグの上に設置しており、破碎できない異物が混入してきた場合、エアバッグが収縮変形して異物をスクリーン上に落とす
- それをセンサーが検知して運転を停止
- サイドドアを開けてカウンターナイフとスクリーンは下降する
- オペレーターは容易に異物を取り除くことが可能



異物の除去



エアバッグ正常稼働時



エアバッグ収縮変形異物除去体勢



## Feeder

### チップングフィーダー

- 容量 8m<sup>3</sup>
- 溶接組み立て
- アプリケーションに準じてチップングのインターバルを設定できる
- コントロールパネルとリモコンで操作可能



チップング



ラジコンでチップング操作

## Conveyor

### 乗り継ぎコンベアー

- ベルト幅 1200mm / 超耐久加工構造
- 16mm 幅のサイドレール加工で荷こぼれ防止
- カセット式、取り外し可能 / 容易なメンテナンスと修理
- ベルト速度 Max. : 110m/min



カセット式



サイドレール加工

### 製品排出コンベアー

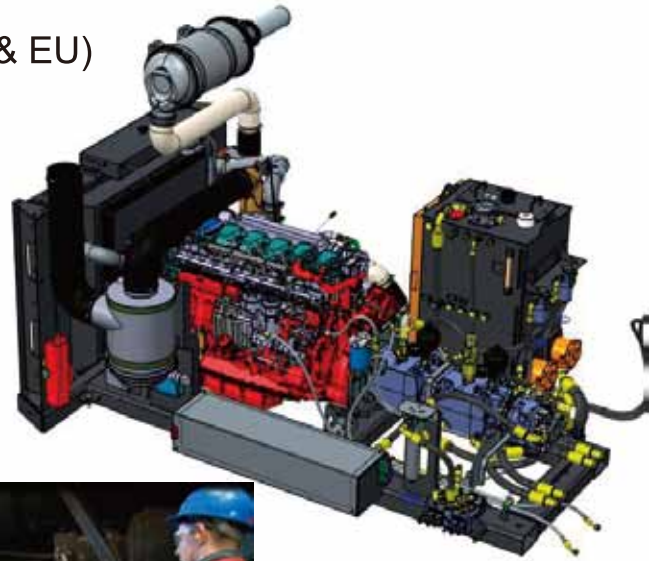
- ベルト幅 1400mm / 超耐久加工構造
- 排出出口高さ調整可能 ( 3.9m - 1.7m )
- ベルト速度 Max. : 110m/min



## エンジン〈日本仕様〉

Scania DC13 368kW (493HP) Tier 4 Final (USA & EU)

- ・ 修理、オーバーホールが容易
- ・ 強力な油圧システムで安定した破碎が可能
- ・ エンジンルームを一体で引き出して修理、保守、オーバーホールが可能



引出し式エンジンルーム

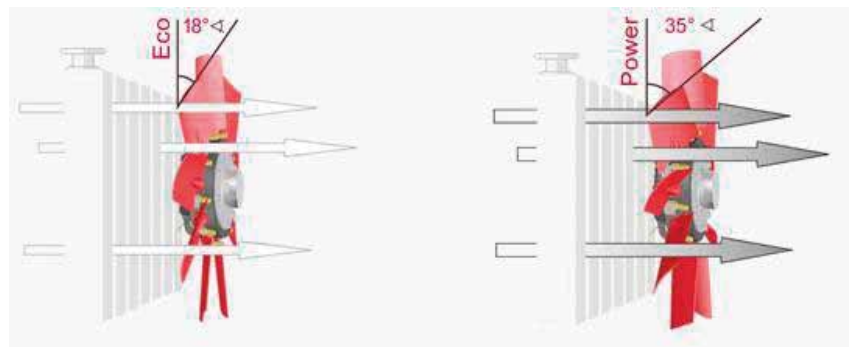


整備が容易



スライド式オイルクーラー

- ・ 多段可変速の冷却ファン“CleanFix”でエアフローを自在に調整
- ・ “CleanFix”はまた逆転送風が可能  
エンジン最大スロットル送風でフィルターやエンジンチャンバー内をクリーンにします  
インターバルの自動設定や、必要時の任意の操作も可能
- ・ “CANBUS”コントロールシステムは、多彩なカラーとシンプルナビピクトグラムで、スクリーンを理解することが容易
- ・ 燃料タンク容量：500ℓ



多段可変速冷却ファン



カラーモニター



ファン逆転機能

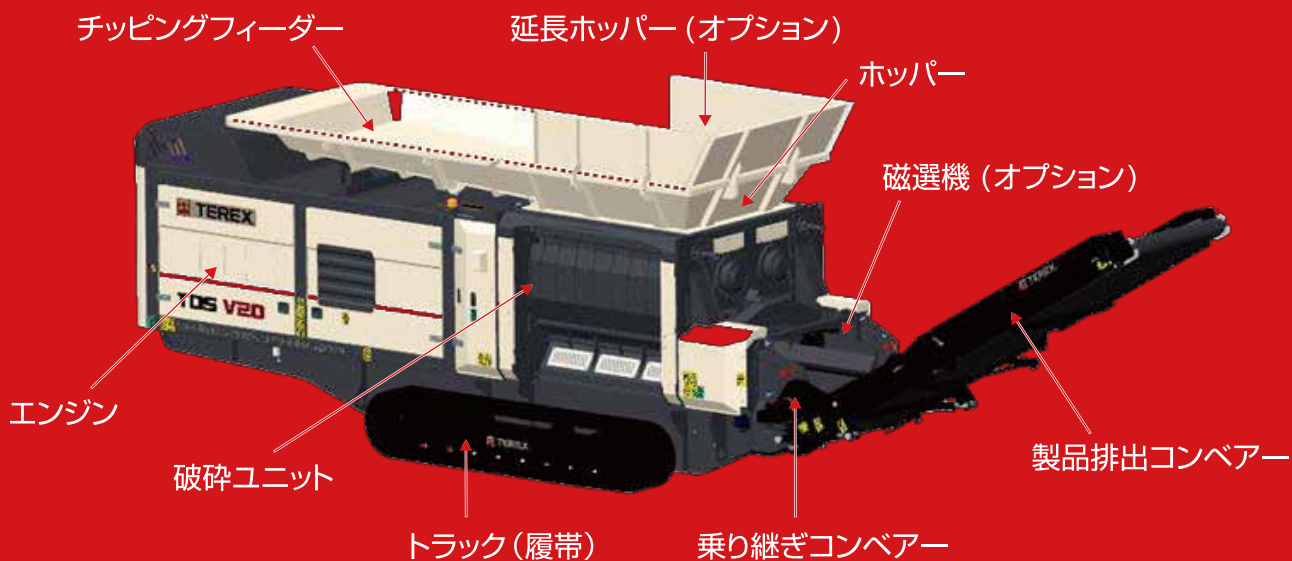
# 中速回転の2軸破碎機 TDS V20

## Key Components

スクリーンで製品サイズをコントロール



- シャフト長さ2.0mの二軸、中速回転の破碎機 (最高速 168rpm)
- カッターナイフ、カウンターナイフ、そしてスクリーンにより製品のサイズを正確にコントロール
- 二つのシャフトはそれぞれ独立駆動ができ、様々な任意の破碎コントロールが可能



## Transport

機械寸法(輸送時)

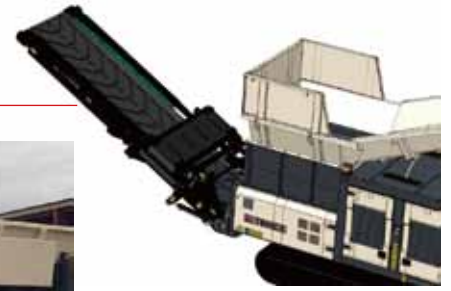
全幅: 2.8m  
全高: 3.4m  
全長: 10.5m  
重量: 37,000kgs



## Options

### 磁選機

- アプリケーションによってスピード調整
- 使用しない時は容易に折り畳み格納可能
- 右側に排出（標準）
- 左側排出も容易に変更可能



磁選機使用時

磁選機格納

### その他オプション

- スクリーン  
50mm、60mm、70mm、80mm、90mm、110mm、120mm、  
150mm & 200mm
- 自動グリス給油装置
- 延長ホッパー
- 対火災システム
- 防塵装置（散水シャワー）

800mmの延長ホッパー



## Application Examples

### アプリケーションの一例



家庭ゴミ



バルキー廃棄物



商業廃棄物



廃タイヤ



伐採ゴミ



木材廃棄物

### 販売店

### 日本輸入代理店

成長は、地域と共にある。



SS STEEL GROUP

### 株式会社エコクリーン

〒989-2361 宮城県亶理郡亶理町字堀ノ内41番1  
TEL. 0223-34-9050 FAX.0223-34-8045

[www.sssgroup.co.jp](http://www.sssgroup.co.jp)