

自走式スクリーン

HITACHI VR516FS

目詰まりが少なく高い処理能力を誇るフィンガースクリーン。



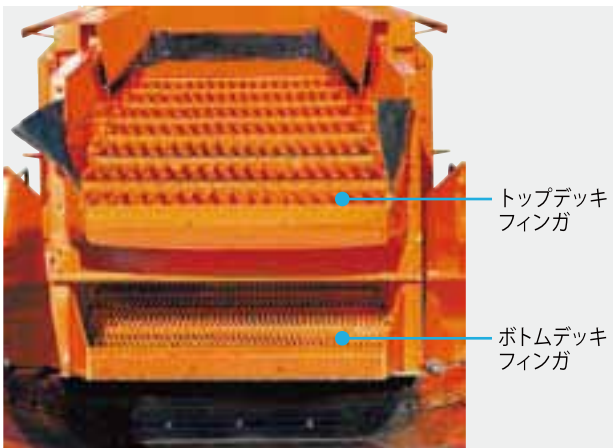
■大きなフィンガ加振力と面積で作業効率を up !

大きな加振力とクラス最大級*のスクリーン面積で建設残土や混合廃棄物などさまざまな材料を効率よく分別。作業効率を高め作業時間の短縮を実現します。* : 2008年3月時点

●スクリーン面積：幅 1.52 m×長さ 4.88 m

■作業内容に応じてスクリーンが選択可能

投入材料や分別サイズに応じてさまざまな種類・サイズのスクリーンが選択できます。



■仕様

型式		VR 516FS	
機械質量	kg	27,500	
寸法 [輸送時]	全長	mm	16,030 [13,750]
	全幅	mm	7,370 [2,990]
	全高	mm	5,030 (最大) [3,480]
	最低地上高	mm	270
エンジン	名称	いすゞ AI-4J11X	
	形式	ターボ (インタークーラ) 付き 直接噴射式	
	定格出力	kW/min ¹ (PS/rpm)	90.2/2,200 (123/2,200)
スクリーン	形式	二段デッキ振動型	
	駆動方式	油圧モータベルト駆動	
	ふるい寸法	mm	1,520×4,880
	設置角度	度	8/10/12/14/16
アンダコンベヤ	ベルト幅	mm	1,370
	排出高さ	mm	3,440~4,890
ミドルコンベヤ	ベルト幅	mm	750
	排出高さ	mm	2,670
オーバコンベヤ	ベルト幅	mm	1,500
	排出高さ	mm	2,660~4,020
走行装置	接地圧	kPa	80
	走行速度 高速/低速	km/h	1.4 / 0.6
	登坂能力	% (度)	27 (15)
	タンク容量		
燃料タンク (軽油)	L	200	
	作動油タンク	L	180
オプション スクリーン	トップデッキ用フィンガ	目開き : 30 mm, 70 mm	
	トップデッキ用グリズリバー	目開き : 50 mm	
	ボトムデッキ用フィンガ	目開き : 10 mm, 30 mm	
	ボトムデッキ用メッシュキット	目開き : 20 mm, 30mm, 40 mm	

VR516FS 寸法図 (単位: mm)



VR165

