

選別



NFLG Environmental Equipment

自走式粗選別機

NFS 150

傾斜振動グリッドを搭載したNFS150は、
スクリーンBOXの傾斜角度、ウィングプレートを油圧シリンダーで操作出来るので、
容易にセッティング可能な2選別スクリーンです。
コンパクトな機体は、現場で高い機動性を発揮いたします。

日本輸入販売総代理店

NFS150

Technical Data テクニカルデータ

◆振動グリッド&ホッパー

- 選別タイプ：2選別
- 投入口サイズ：4400 mm × 2600 mm
- 投入口高さ：3990-4265 mm (スクリーンの傾斜角度により異なります)
- ホッパー容量：5 m³ 厚さ10 mmのライナー付き
- ウィングプレート油圧開閉式
- 最大投入塊：300 mm × 300 mm
- トップデッキグリズリー目開き：標準 100 mm
70 mm、130 mm、150 mm (オプション)
- ボトムデッキメッシュサイズ：標準 40 mm
- スクリーンBOXの傾斜角度は油圧で調整可能



◆パワーユニット、シャーシ

- CAT C3.6 ディーゼルエンジン 55.4kW Tier4F/STAGE V
- 燃料タンク容量：150L
- 作動油タンク容量：500L
- 走行装置：鉄製履帯
- 履帯接地長さ：2920 mm
- シュー幅：400 mm
- 移動速度：0.69km/h (低速) / 1.34km/h (高速)



◆コンベア

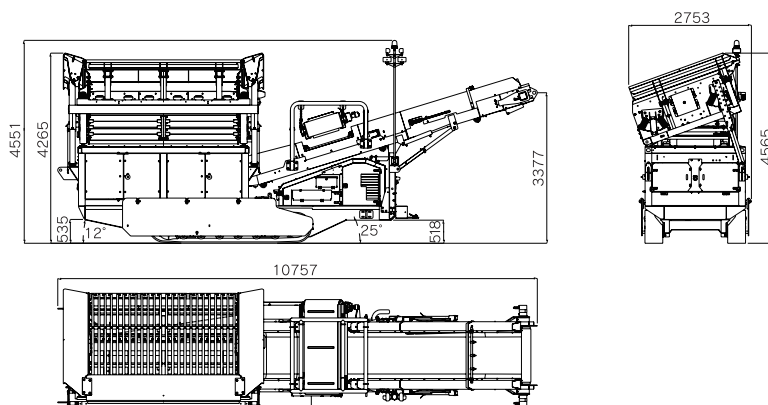
- ベルト幅：1200 mm
- 排出高さ：3.4m
- ストック量：83 m³
- ベルト速度：0.6-1.25m/s
- 油圧モーター駆動

◆オプション

- 磁選機
- 作業用照明
- メインコンベヤ粉塵抑制システム
(ホースとスプレーノズルのみ)

◆機械寸法

- 稼働時寸法 長さ：10757 mm 幅：2753 mm 高さ：4265 mm



- 輸送時寸法

長さ：10433 mm 幅：2764 mm
高さ：3247 mm 重量：19850kg



仕様は予告なしに変更になる場合がございます。

販売店

日本輸入販売総代理店

成長は、地域と共にある。



株式会社エコクリーン

本社 〒989-2361 宮城県巨理郡巨理町字堀ノ内41番地1
TEL. 0223-34-9050 FAX.0223-34-8045
仙台支店 〒980-0021 仙台市青葉区中央3丁目6番7
SSスチール仙台駅前ビル8F
TEL. 022-212-2177 FAX.022-796-1266