

## SLOW SPEED SHREDDER TDS 815

Technical Data テクニカルデータ



### 寸法

- 稼働時 幅 : 2.5m  
高さ: 3.9m  
長さ: 8.3m  
投入口高さ: 2.8m
- 輸送時 幅 : 2.5m  
高さ: 3.1m  
長さ: 8.4m
- 重量 16,000kg



### 破碎ユニット

- 2軸低速タイプ 0~28rpm
- シャフト長さ 1,500mm
- シャフト径 250mm
- シャフト有効径 660mm
- 破碎トルク 80kNm
- サイドコーム 開口サイズ 200mm60mm (標準)

### クローラー

- シュー幅 400mm
- 履帯中心距離 2,500mm

### オプション

- 磁選機 (スピード可変式)
- 破碎室カメラ&モニター
- 防塵システム
- サイドコームオプション 開口サイズ 200mm×90mm
- フックリフト フックリフトフレーム
- リバーシブル・エンジンファン
- 油圧式折りたたみコンベア
- コンベアカバー

### パワーユニット

- エンジン CAT C4.4 Tier4F/Stage V  
140kW (188HP)
- 燃料タンク容量 330L

### コンベア

- コンベア幅 800mm
- 排出高 3.2m
- ベルト速度 150m/min
- コンベア角度 調整可能

### ホッパー

- 投入口 1.8m×2.6m
- ホッパー容量 2.5m<sup>3</sup>



仕様は予告なしに変更になる場合がございます。

## SLOW SPEED SHREDDER



TEREX ECOTEC Environmental Equipment

## 自走式低速2軸破碎機

# TDS 815

建築廃材や一般廃棄物、コンクリート等、様々な材料の1次破碎が可能。  
コンパクトな長さ1.5m ツインシャフトシュレッダーユニットを搭載し、  
効率的な材料破碎を実現します。

販売店

日本輸入代理店

成長は、地域と共にある。



株式会社エコクリーン

〒989-2361 宮城県亶理郡亶理町字堀ノ内41番1  
TEL. 0223-34-9050 FAX. 0223-34-8045

[www.sssgroup.co.jp](http://www.sssgroup.co.jp)

日本輸入代理店

成長は、地域と共にある。  
**SS STEEL GROUP**  
株式会社エコクリーン

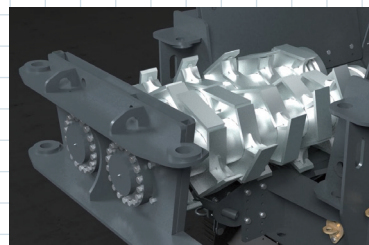


# 1 破碎室

## 破碎シャフト

レスポンスの良い破碎を実現する、破碎室内に格納された長さ1.5mのシャフトは、溶接刃付きの頑丈なスチール製を採用し、最大トルク80kNmで材料を破碎します。迅速に取り外しが可能なカセット式を採用することで、メンテナンスとシャフトタイプの変更が容易になり、すべてのアプリケーション要件を満たすことができます。破碎刃の損傷を軽減するロードセンシング油圧システムは、破碎シャフトの回転速度と回転方向を制御し、材料に合わせたカスタマイズで最適な破碎を可能とします。

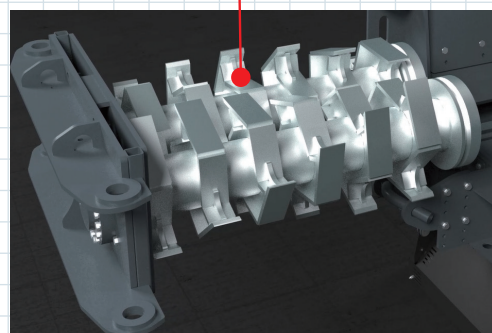
取り外し可能なカセット式



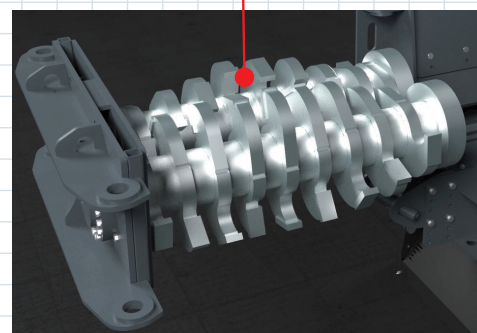
## 破碎刃

製品に合わせて選択可能なシャフト構成かつ、交換も容易なカセット式構造で理想の破碎を実現します。

木材・切り株・植物ゴミ及び一般廃棄物に適した  
6/6-3 : 6 ディスク/シャフト & 3 カutting・エレメント/ディスク



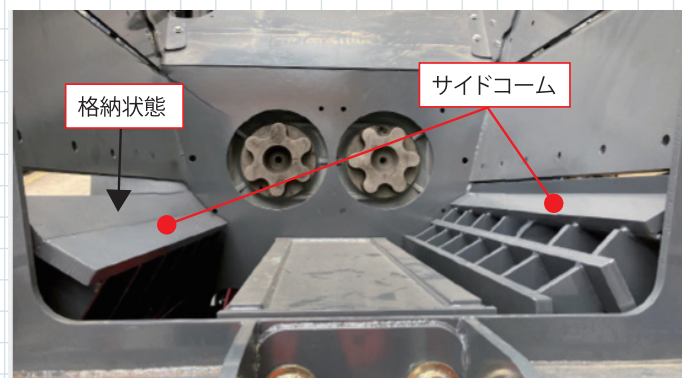
建築廃材・解体廃棄物に適した  
9/9-2 : 9 ディスク/シャフト & 2 カutting・エレメント/ディスク



## サイドコーム

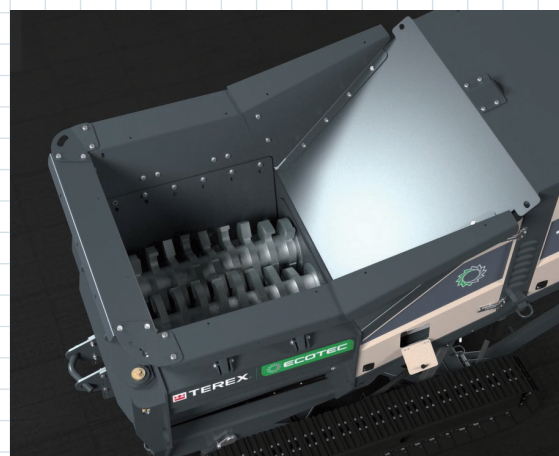
製品の要件により、サイズをコントロールすることができるサイドコーム。使用しない場合は格納することができます。

- 開口サイズ ・ 200mm×60mm (標準)
- ・ 200mm×90mm (オプション)



## ホッパー

- ・ 破碎ターゲットエリア: 1.8m×2.6m
- ・ ホッパー容量: 2.5m<sup>3</sup>



# SLOW SPEED SHREDDER TDS 815



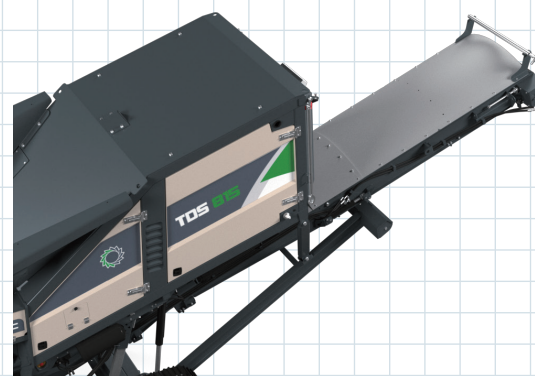
# 2 排出コンベア

## 排出コンベア

800mm幅シェブロンベルトの排出コンベアは、急な角度でも製品を所定の位置に保ち落下を防止します。最大排出高さは3.2mでコンベア稼働角度は調整可能です。

## 磁選機 (オプション)

磁力にて鉄をはじめとする強磁性体の選別・除去をすることにより、品質向上に寄与します。



# 3 パワーユニット

## エンジン

CAT C4.4 Tier4F/Stage V-140kW (188HP) を搭載。低速運転が可能なCATエンジンと効率的な油圧システムの組み合わせにより、レスポンスの良い破碎作業を実現します。

## FREXXAIRE 製 リバーシブルファン (オプション)

ブレードの角度を変えることでエアフローの方向を180度変え、ラジエーターから異物を取り除きます。

